

Цепи напряжения

Цепи сигнализации

Резерв

Цепи освещения и обогрева

XT1	
SG4-1	XT11 1
SG4-2	XT12 2
	XT13 3
SG4-3	XT14 4
SG4-4	XT15 5
	XT16 6
SG5-1	XT17 7
SG5-2	XT18 8
SG5-3	XT19 9
SG5-4	XT110 10
	XT111 11
	XT112 12
	XT113 13
	XT114 14
	XT115 15
	XT116 16
	XT117 17
SF1-11	XT118 18
	XT119 19
SF1-12	XT120 20
	XT121 21
SF1-21	XT122 22
SF2-21	XT123 23
SF3-21	XT124 24
	XT125 25
SF1-22	XT126 26
SF2-22	XT127 27
SF3-22	XT128 28
	XT129 29
	XT130 30
	XT131 31
	XT132 32
	XT133 33
	XT134 34
	XT135 35

XT2	
SG11	XT2.1 1
SG13	XT2.2 2
	XT2.3 3
SG15	XT2.4 4
SG17	XT2.5 5
	XT2.6 6
	XT2.7 7
SG2.1	XT2.8 8
SG2.3	XT2.9 9
	XT2.10 10
SG2.5	XT2.11 11
	XT2.12 12
SG2.7	XT2.13 13
	XT2.14 14

XT3	
SF12	XT2.1 1
SG14	XT2.2 2
SF14	XT2.3 3
SF16	XT2.4 4
SF3.2	XT2.5 5
SG2.4	XT2.6 6
SF2.2	XT2.7 7
	XT2.8 8

XT4	
SF-1	XT4-1 1
	XT4-2 2
SF-3	XT4-3 3
	XT4-4 4
EK11	XT4-5 5
EK2-1	XT4-6 6
EK12/EK22	XT4-7 7
EK3-1/EK4-1	XT4-8 8
EK3-2/EK4-2	XT4-9 9
	XT4-5 SB-1
	XT4-6 SK1-2/XT4-8
	XT4-7 SF-4/XT4-9
	XT4-8 XT4-6
	XT4-9 XT4-7

Для ТН на шинах 35 кВ, на вводе низшего напряжения автотрансформатора

Поз. обозна-чение	Наименование	Кол.	Примечание
EK1	Нагреватель конвекционный SNK-030-00 Silart	1	
EK2-EK4	Нагреватель конвекционный SNK-100-30 Silart	3	
EL	Светильник Oval 60sim-0201	1	
SG1, SG2	Блок испытательный типа БИ-4 УХЛ4	4	
SG4, SG5	присоединение переднее ТУ 16-526.115-75		
SB	Выключатель нагрузки ВН-32 1P 16 А ТДМ	1	
SF	Выключатель автоматический OptiDin ВМ63-2С10-УХЛ3 №260597 ТУ 34.21-040-05758109-2009 КЭАЗ	1	
SF1	Выключатель авт. АП50Б-3МТ-6,3А-3,5In-400АС-2П-У3-КЭАЗ ТУ 16-522.139-78	1	Так может быть изменен по требованию заказчика
SF2, SF3	Выключатель авт. АП50Б-2МТ-6,3А-3,5In-400АС/220ДС-2П-У3-КЭАЗ ТУ 16-522.139-78	2	Так может быть изменен по требованию заказчика
SK1	Термостат ТБС-140 Silart	1	
XS1	Разетка РАР10-3-0П	1	
XT1	Клемма проходная SAKDU 2.5N №14.85790000 Weidmuller	35	XT11-XT135
XT2	Клемма проходная SAKDU 6 №1124.220000 Weidmuller	14	XT2.1-XT2.14
XT3	Клемма проходная SAKDU 35 №1257010000 Weidmuller	8	XT3.1-XT3.8
XT4	Клемма проходная SAKDU 2.5N №14.85790000 Weidmuller	9	XT4.1-XT4.9

ЭКРА.6564.53.110/35-15-1065 33

Изм.	Лист	№ докум.	Подп.	Дата	Лист	Масса	Масштаб
Разраб.	Карпова		Яковлев	28.09.2018	A	-	-
Проб.	Михайлов			20.01.2016	Лист	Листов	1
Т.контр.							
Зав. отд.	Лопатин			20.01.2016			
Н.контр.	Курочкина						
Утв.	Лопатин			20.01.2016			

1. Есть возможность установки догрузочного резистора типа МР3021 по требованию заказчика

Перв. примен.

Справ. №

Подп. и дата

Инд. № дубл.

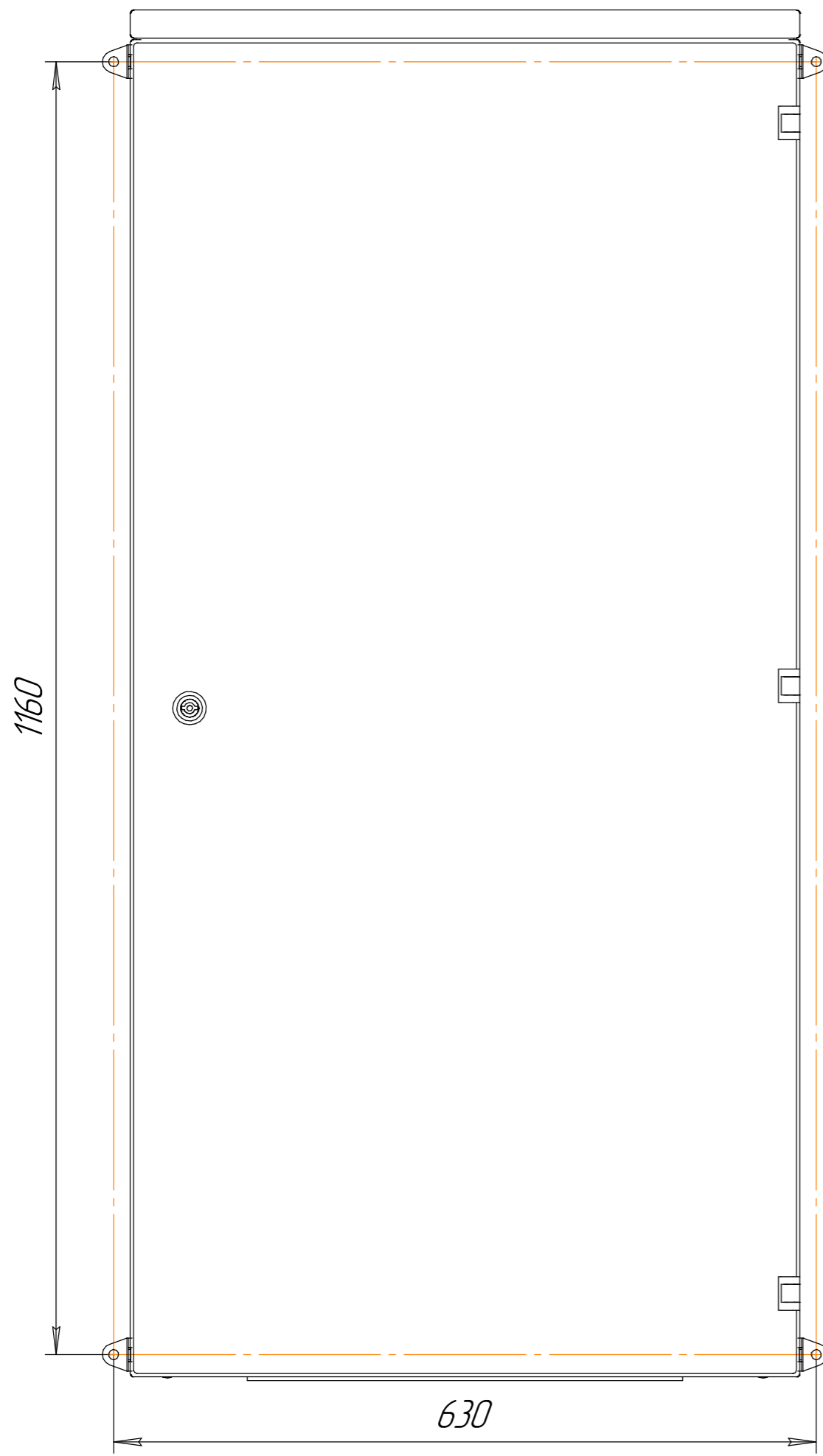
Взам. инд. №

Подп. и дата

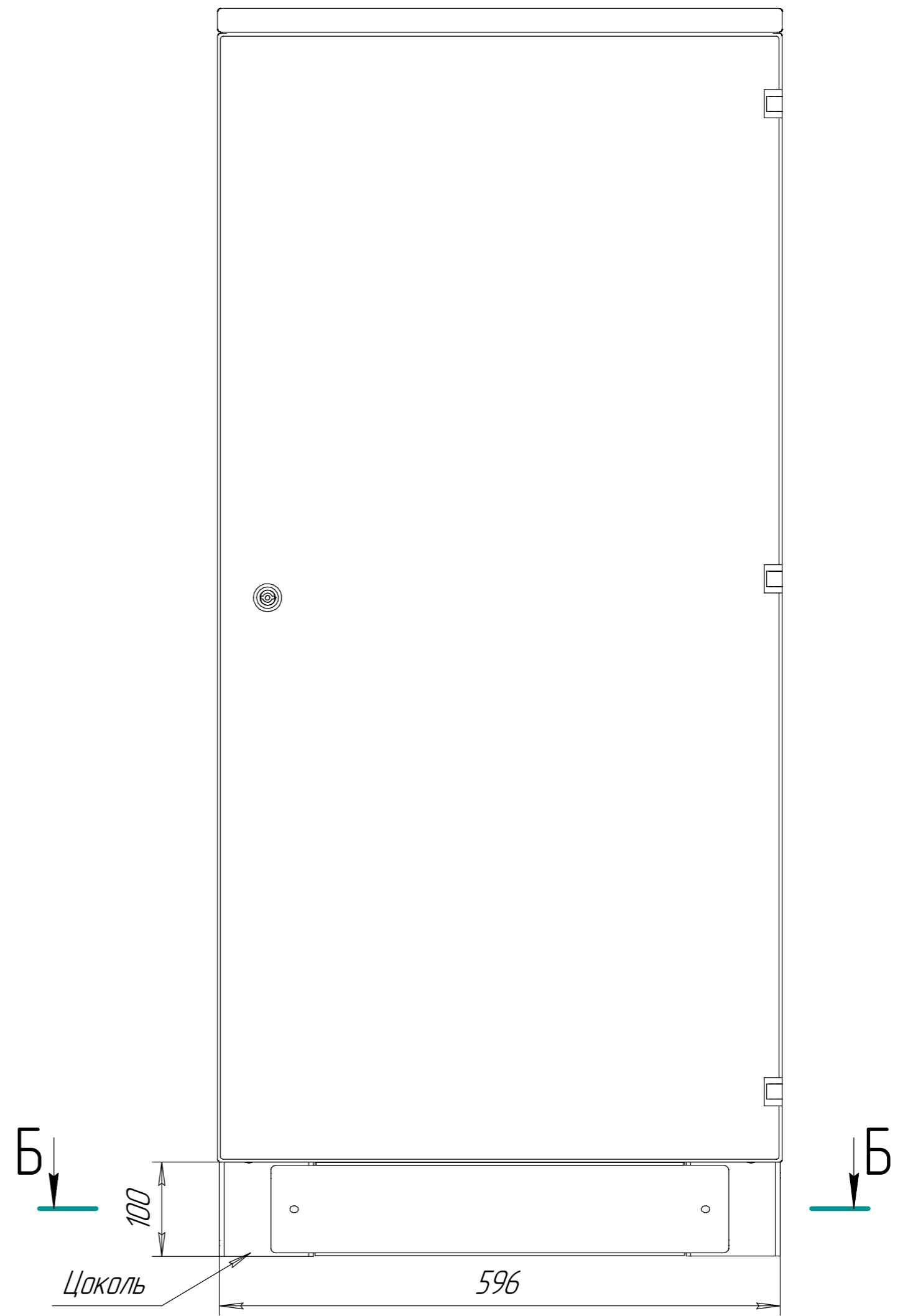
Инд. № подл.

Способы установки корпусов

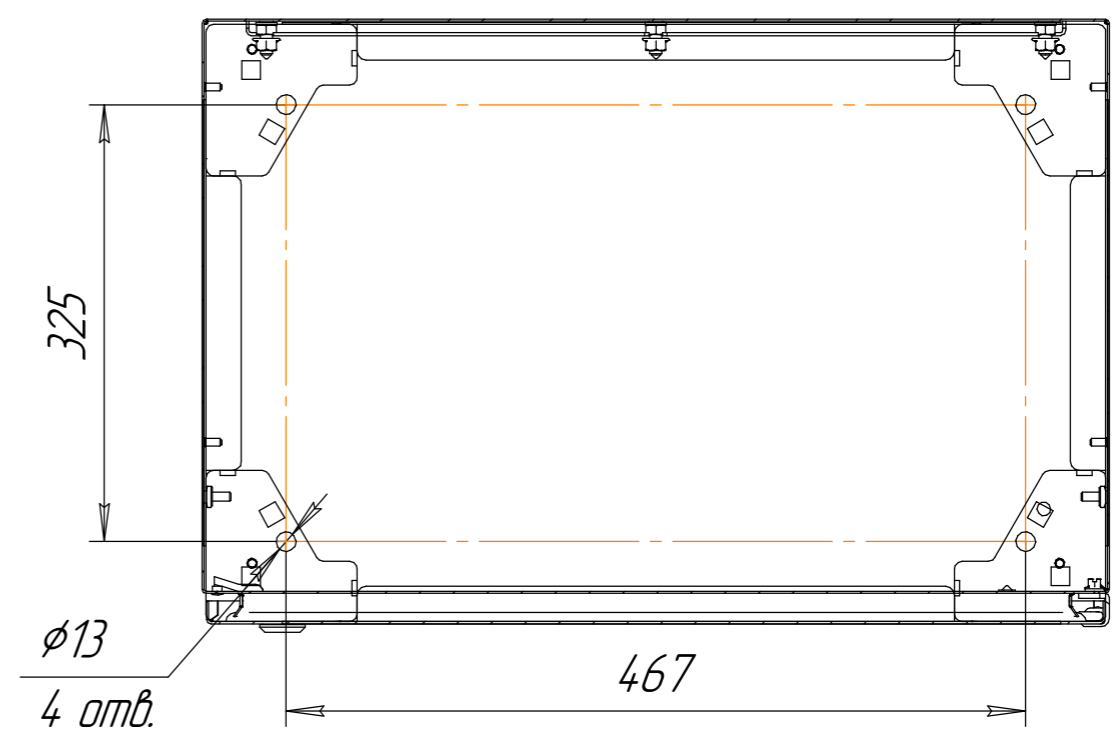
Навесное исполнение



Напольное исполнение



Б-Б



Инд. № подл.	Подп. и дата
Взам. инв. №	Инд. № инв.
Подп. и дата	Подп. и дата

①		Яковлев	12.01.2018	ЭКРА.656453.110/35-15-1065	ВО	Лист
Изм.	Лист	№ докум.	Подп.	Дата		2

Копировал

Формат А2

ЭКРА.656453.110/35-15-1065 ВО